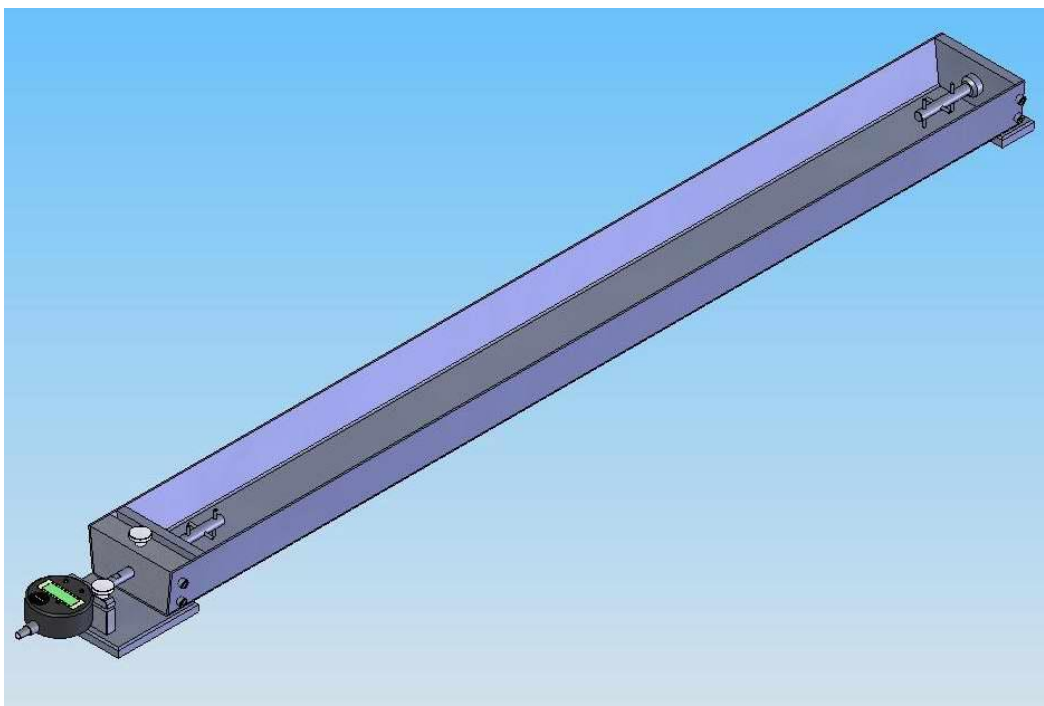


## Инструкция по эксплуатации

Жёлоб для измерения усадки  
раствора заполнения и бесшовных полов



## Назначение руководства по эксплуатации.

Перед эксплуатацией прибора необходимо ознакомиться с руководством по эксплуатации.

## Содержание

## Страницы

<b>1.</b>	<b>Измерение усадки .....</b>	<b>2</b>
1.1	Суть метода.....	2
1.2	Описание прибора .....	3
1.3	Проведение испытания.....	4
<b>2.</b>	<b>Приемка.....</b>	<b>5</b>
<b>3.</b>	<b>Гарантии .....</b>	<b>5</b>
<b>4.</b>	<b>Сервис.....</b>	<b>6</b>
4.1	Дата издания инструкции .....	6
4.2	Обеспечение запасными частями .....	6
4.3	Авторское право .....	7

## 1. Измерение усадки

### 1.1 Суть метода

Прибор измеряет линейные размеры усадки и удлинения строительных материалов во время твердения.

Можно определить явления усадки и удлинения как важные черты раствора и для оценки возможностей и пределов при создании бесшовных полов.

Величина усадки определяется как разница между величиной максимальной набухаемости и действительной величиной на 28ой день.

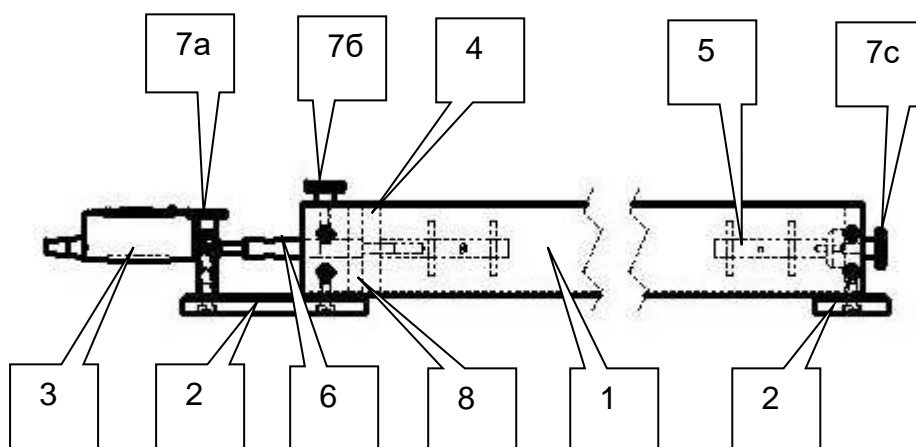
Величина усадки и набухаемости бесшовных полов из кальциевого сульфата (ангидрит) не должна превышать по DIN 4208 параметр 0,2 мм/м.

Измерение начинается через 48 ч. после изготовления раствора и кончается после 28 суток.

(Жёлобы не подлежат нормированию и дают несравнимые между собой данные из-за отличающихся видов жёлобов.)

## 1.2 Описание прибора

1	Жёлоб из нержавеющей стали / длина 1000мм
2	Основные плиты
3	Измерительный инструмент, точностью 0,01мм
4	Подвижный поршень с зацеплением и измерительным стержнем
5	Конечное сцепление
6	Удлинение измерительного стержня
7a	Винт с накатанной головкой для крепления измер. инструмента
7b	Винт с накатанной головкой для крепления поршня
7c	Винт с накатанной головкой для крепления конечного сцепления
8	Ход поршня



### 1.3 Проведение испытания

- смазать направляющую измерительного стержня (6) и стенки хода поршня перед наполнением жёлоба. Двигать поршень для распределения смазки
- легко закрепить поршень (4) винтом с накатанной головкой (7б) на маркировке 1000 мм
- вложить разделительный материал в жёлоб (4) для предупреждения сцепления раствора
- наполнить жёлоб (4) раствором : около 5 л
- выступающий раствор снять.
- поставить измерительный инструмент (3) с штифтом на удлинение е измерительного стержня (6) и закрепить на половине хода штифта винтом с накатанной головкой (7а) Установить дисплей на «0» ( reset ) и записать время начала измерения.
- отвинтить винт с накатанной головкой (7б) и освободить подвижный поршень: испытание начинается
- после определенных сроков считать данные и запротоколировать. Протокол можно составить с помощью ПК и принтера
  
- После срока измерений отвинтить все винты с накатанной головкой (7 а,б,с) от прибора
- Снять измерительный инструмент (3)
- Оставшееся удлинение измерительного стержня (6) отвинтить гаечным ключом
- Образец осторожно опрокидывать и с постукиванием извлечь из жёлоба. Оставшиеся сцепления (4) (5) и поршень осторожно освободить из образца и снова вмонтировать в прибор.

## 2. Приемка

Проверить состояние упаковки доставленной посылки. Если состояние в надлежащем порядке, можно принять посылку от перевозчика груза (службы доставки или экспедитора).

Если нет никаких претензий или транспортных повреждений, то на основании накладной проверить комплектность посылки.

В случае имеющих опасений или подозрений по поводу транспортных повреждений или, если транспортные повреждения будут обнаружены после приемки, следует незамедлительно составить протокол с точным отчетом об объеме повреждений. Протокол отправьте непосредственно нам по факсу. На доставленной посылке не предпринимать абсолютно никаких изменений.

На основании этого отчета мы оценим, каким из следующих способов можно устранить повреждение:

- путем поставки запчастей или
- путем отправки специалиста или
- путем возврата прибора.

Если нет повреждений, проверьте комплект поставки.

## 3. Гарантии

Принципиально действительны наши общие коммерческие условия.

Изготовитель гарантирует, что данное руководство по эксплуатации разработано в соответствии с техническими и функциональными параметрами поставляемого изделия.

Изготовитель оставляет за собой право, вносить в данное руководство по эксплуатации дополнительную информацию.

Изготовитель обеспечивает выполнение установленных законодательством гарантийных обязательств.

На изнашивающиеся части гарантия не предоставляется.

Изготовитель гарантирует безотказную работу прибора только при соблюдении указаний данного руководства по эксплуатации и применении прибора по назначению.

Изготовитель не несет ответственности за ущерб, возникший вследствие использования изделия не по назначению или из-за пренебрежения указаниями и правилами поведения, содержащимися в данном руководстве по эксплуатации.

Гарантийные обязательства изготовителя исключаются, если конструктивное или функциональное исполнение изделия будет изменено самостоятельно без письменного разрешения изготовителя.

Нарушения могут преследоваться законом.

## **4. Сервис**

Правильность этой инструкции проверена с особой тщательностью. Но мы не берём на себя обязательств, что она полностью лишена ошибок или что она действует в случае технических изменений.

### **4.1 Дата издания инструкции**

5. издание  
Апрель 2012 г.

### **4.2 Обеспечение запасными частями**

Для выяснения технических вопросов, а также по вопросам снабжения запасными частями, просьба обращаться по следующему адресу:

TESTING Bluhm & Feuerherdt GmbH  
Motzener Str. 26 b  
12277 Berlin

Tel.: ++49 30 7109645-0  
Fax.: ++49 30 7109645-98  
E-mail: [info@testing.de](mailto:info@testing.de)  
[www.testing.de](http://www.testing.de)

### **4.3 Авторское право**

Авторское право остается у фирмы

TESTING Bluhm & Feuerherdt GmbH

Это руководство по эксплуатации предназначено только для пользователя или его персонала.

Оно содержит предписания и указания, которые нельзя:

- размножать
- распространять
- сообщать третьим лицам.

Несоблюдение этих предписаний ведёт к штрафным санкциям.

Авторское право остается у фирмы

TESTING Bluhm & Feuerherdt GmbH

Это руководство по эксплуатации предназначено только для пользователя или его персонала.

Оно содержит предписания и указания которые нельзя:

- ни размножать
- ни распространять
- ни сообщать третьим лицам.

Несоблюдение этих предписаний может регулируется законом.